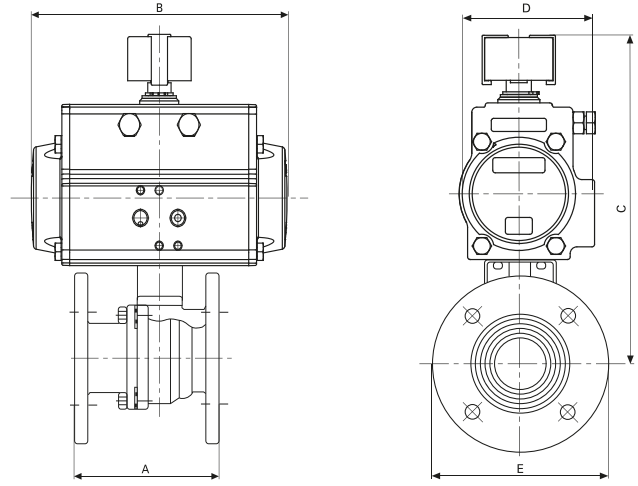


**Technische Daten:**

Auslegung, Seite 358  
Kugelhahn, Seite 274 / 296  
Antrieb, Seite 359 - 370

**Caractéristiques techniques:**

Définition, page 358  
Robinet à bille, page 274 / 296  
Entraînement, page 359 - 370



**Massblatt für doppeltwirkende Antriebe 90°**  
*Feuille des cotes pour entraînement à double effet 90°*

DN	A	B	C	D	E
015	115	110	158	45	95
020	120	141	205	71	105
025	125	141	226	71	115
032	130	141	229	71	140
040	140	164	270	81	150
050	150	210	295	95	165
065	170	240	319	106	185
080	180	240	355	106	200
100	190	275	381	123	220
125	325	275	403	123	250
150	350	372	496	148	285
200	400	500	586	186	340

**Massblatt für einfachwirkende Antriebe 90°**  
*Feuille des cotes pour entraînement à simple effet 90°*

DN	A	B	C	D	E
015	115	141	203	71	95
020	120	164	218	81	105
025	125	164	239	81	115
032	130	164	242	81	140
040	140	240	302	106	150
050	150	275	322	123	165
065	170	333	380	137	185
080	180	372	427	148	200
100	190	372	440	148	220
125	325	435	485	164	250
150	350	500	532	186	285
200	400	579	633	217	340

**Typenbezeichnung doppeltwirkend 90°**  
*Choix des types à double effet 90°*

**Stahlguss**  
*Fonte acier*

Typ / Type	DN	Antrieb / Entraînement
760001 -	015 -	DA 032
760001 -	020 -	DA 052
760001 -	025 -	DA 052
760001 -	032 -	DA 052
760001 -	040 -	DA 063
760001 -	050 -	DA 075
760001 -	065 -	DA 085
760001 -	080 -	DA 085
760001 -	100 -	DA 100
760001 -	125 -	DA 100
760001 -	150 -	DA 125
760001 -	200 -	DA 160

**Typenbezeichnung einfachwirkend 90°**  
*Choix des types à simple effet 90°*

**Stahlguss**  
*Fonte acier*

Typ / Type	DN	Antrieb / Entraînement
760001 -	015 -	SR 052
760001 -	020 -	SR 063
760001 -	025 -	SR 063
760001 -	032 -	SR 063
760001 -	040 -	SR 085
760001 -	050 -	SR 100
760001 -	065 -	SR 115
760001 -	080 -	SR 125
760001 -	100 -	SR 125
760001 -	125 -	SR 140
760001 -	150 -	SR 160
760001 -	200 -	SR 200

**Typenbezeichnung doppeltwirkend 90°**  
*Choix des types à double effet 90°*

**Edelstahl**  
*Acier inoxydable*

Typ / Type	DN	Antrieb / Entraînement
760000 -	015 -	DA 032
760000 -	020 -	DA 052
760000 -	025 -	DA 052
760000 -	032 -	DA 052
760000 -	040 -	DA 063
760000 -	050 -	DA 075
760000 -	065 -	DA 085
760000 -	080 -	DA 085
760000 -	100 -	DA 100
760000 -	125 -	DA 100
760000 -	150 -	DA 125
760000 -	200 -	DA 160

**Typenbezeichnung einfachwirkend 90°**  
*Choix des types à simple effet 90°*

**Edelstahl**  
*Acier inoxydable*

Typ / Type	DN	Antrieb / Entraînement
760000 -	015 -	SR 052
760000 -	020 -	SR 063
760000 -	025 -	SR 063
760000 -	032 -	SR 063
760000 -	040 -	SR 085
760000 -	050 -	SR 100
760000 -	065 -	SR 115
760000 -	080 -	SR 125
760000 -	100 -	SR 125
760000 -	125 -	SR 140
760000 -	150 -	SR 160
760000 -	200 -	SR 200

8

## 2/2-Wege Flansch-Kugelhahn RB760000

nach DIN 3202-F4/5 in Edelstahl

## **Robinet à bille à 2/2-voies à brides RB760000**

*selon DIN 3202-F4/5 en acier inoxydable*



6

# 2/2-Wege Flansch-Kugelhahn RB760000

nach DIN 3202-F4/5 in Edelstahl

## Robinet à bille à 2/2-voies à brides RB760000

selon DIN 3202-F4/5 en acier inoxydable



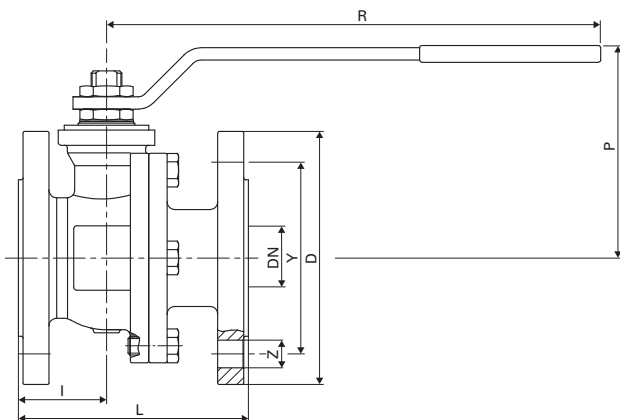
### Technische Daten

<b>Betriebsdruck</b> .....	siehe PN, Druck- Temperaturdiagramm Seite 236
<b>Temperatur</b> .....	-20° bis +160°C
<b>Gehäuse</b> .....	Edelstahl 1.4408
<b>Gehäusedichtung</b> .....	PTFE
<b>Kugel</b> .....	DN15 - 40: Edelstahl 1.4401 DN50 - 200: Edelstahl 1.4408
<b>Kugeldichtung</b> .....	PTFE
<b>Spindel</b> .....	Edelstahl 1.4401
<b>Spindeldichtung</b> .....	PTFE + O-Ring FPM
<b>Tellerfeder</b> .....	Edelstahl 1.4310
<b>Anschluss</b> .....	Flansche nach DIN 2501
<b>Handhebel</b> .....	Edelstahl 1.4401, mit Kunststoff- wärmeschutz, schwarz

### Caractéristiques techniques

<b>Pression de service</b> .....	voir PN, Pression et température de service page 236
<b>Température</b> .....	-20° à +160°C
<b>Corps</b> .....	acier inox 1.4408
<b>Joint de corps</b> .....	PTFE
<b>Bille</b> .....	DN15 - 40: acier inox 1.4401 DN50 - 200: acier inox 1.4408
<b>Joint de bille</b> .....	PTFE
<b>Tige</b> .....	acier inox 1.4401
<b>Joint de tige</b> .....	PTFE + O-Ring FPM
<b>Ressort à disques</b> .....	acier inox 1.4310
<b>Raccord</b> .....	brides selon DIN 2501
<b>Levier</b> .....	acier inox 1.4401, plastique moulé, noir

### RB 760000 ...



#### Auf Anfrage / sur demande:

- DN65 - 150 in PN40 **RB 760040 ...**
- DN65 - 150 en PN40 **RB 760040 ...**

#### Option:

- mit Handgetriebe, siehe Seite 299
- mit pneumatischem Antrieb, siehe Seite 382
- mit elektrischem Antrieb, siehe Seite 446
- commande manuelle à volant, voir page 299
- à entraînement pneumatique, voir page 382
- à entraînement électrique, voir page 446

DN	L	I	D	Y	Z	P	R	Kv	PN	Kg
15	115	49	95	65	4 x Ø14	88	131	16,3	40	2,5
20	120	51	105	75	4 x Ø14	93	131	29,5	40	3,2
25	125	54	115	85	4 x Ø14	89	174	43	40	4,5
32	130	55	140	100	4 x Ø18	93	174	89	40	5,8
40	140	51,5	150	110	4 x Ø18	133	250	230	40	8,1
50	150	57,5	165	125	4 x Ø18	144	321	265	40	11,4
65	170	61	185	145	4 x Ø18	154	321	540	16	15,4
80	180	75,5	200	160	8 x Ø18	173	381	873	16	20,5
100	190	80	220	180	8 x Ø18	186	381	1390	16	26,8
125	325	149	250	210	8 x Ø18	209	381	1707	16	50,2
150	350	157	285	240	8 x Ø22	305	700	2024	16	75,7
200	400	190	340	295	12 x Ø22	348	700	2720	16	104

DN 15-100 = DIN 3202-F4  
DN 125-200 = DIN 3202-F5

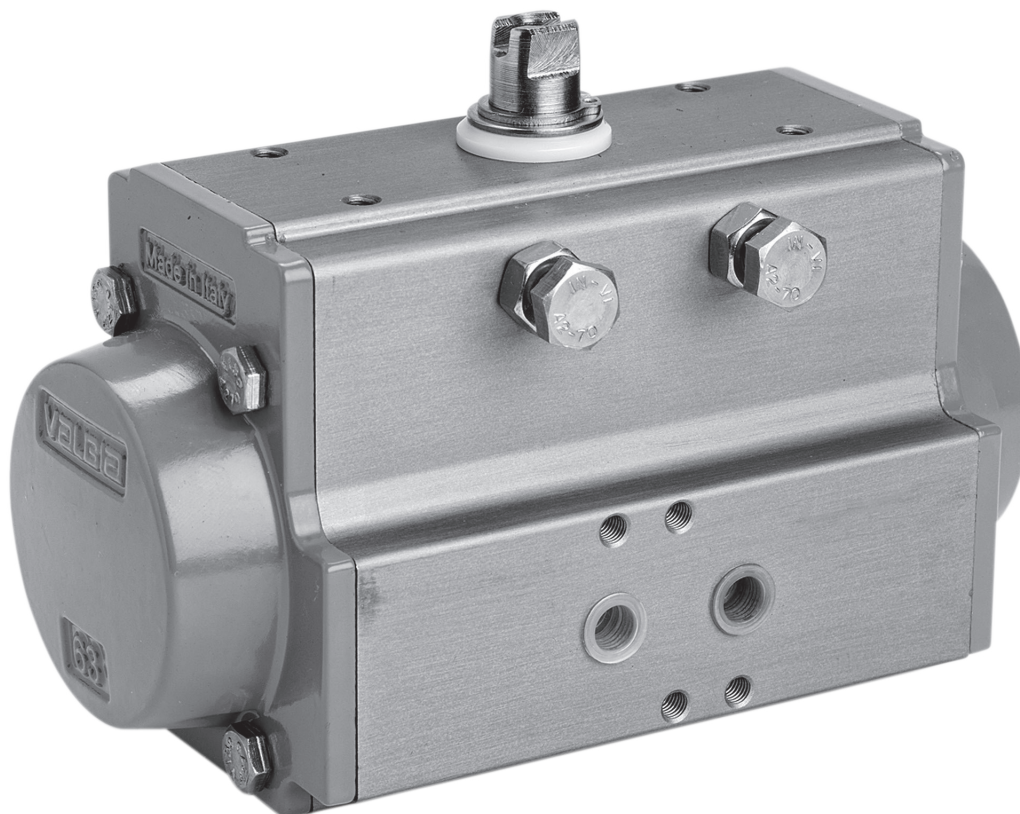
Technische und massliche Änderungen vorbehalten. / Sous réserve de modifications techniques et de cotes.

## Pneumatik-Doppelkolben-Schwenkantrieb 90°

doppelt- und einfachwirkend Typ 82DA/82SR

**Entraînement rotatif pneumatique à double piston 90°**

*à double et à simple effet type 82DA/82SR*



## Technische Daten

### Bauart

- Pneumatischer Doppelkolben-Schwenkantrieb:  
Typ DA = doppeltwirkend  
Typ SR = einfachwirkend (mit Federrückstellung)

### Nennwerte

- Steuerdruck maximal 8 bar
- Temperaturbereich:  
Standard (-20° bis +85°C)  
Optional: Hoch (-20° bis +150°C), Tief (-40° bis +85°C)
- Drehmomente von 4 bis 7358 Nm
- Lebensdauerschmierung

### Gehäuse in Aluminium eloxiert

- Standard eloxiert 45 - 50 Mikron
- Hoher Korrosionsschutz
- Optional: vernickelt oder Epoxy beschichtet

### Deckel in Aluminiumdruckguss

- Standard Polyesterpulver beschichtet
- Optional: Edelstahl  
chemisch vernickelt für aggressive Umgebung

### Deckelschrauben

- Standard Edelstahl

### Kolben in Aluminiumdruckguss

- Optional: Chemisch vernickelt

### Kolbenführung in POM

- Grosse Kontaktfläche
- Verschleissarm durch Selbstschmierung
- Lange Lebensdauer

### Ritzel in Stahl

- Standard vernickelt
- Optional: Edelstahl
- Ausblassicher

### Schwenkwinkeleinstellung 0 - 90°

- Typ 032 bis 330:  
Standard  $\pm 5^\circ$  im Uhrzeiger-  $\curvearrowright$  und im  
Gegenuhrzeigersinn  $\curvearrowleft$   
Regulierung extern und nicht in Druckkammer  
Nocken Zweiflach für manuelle Betätigung  
Standard mit Stellungsanzeiger
- Optional: 0 - 180°

### Dichtungen

- Standard NBR
- FPM für Hochtemperaturen
- HNBR für Tieftemperaturen

### Federpaket

- Standard phosphatiert
- Hohe Resistenz und Zuverlässigkeit
- Anpassung von Luftdruck und Drehmoment
- Lange Deckelschrauben aus Sicherheitsgründen
- gleiche Gehäuse für doppelt- und einfachwirkende Antriebe

### Verbindungsstellen

- Antrieb / Signalgerät: NAMUR
- Antrieb / Steuerventil: NAMUR
- Antrieb / Armatur: ISO 5211

### Besonderes

- Konstantes Drehmoment
- Kompaktes Design
- Ausgeglichene Kräfte
- Robustes Design für Langlebigkeit
- Ausführung in  $\text{ATEX}$

## Caractéristiques techniques

### Type de construction

- *Entraînement rotatif pneumatique à double piston:*  
Type DA = à double effet  
Type SR = à simple effet (avec rapel à ressort)

### Valeurs nominales

- *Pression de commande 8 bar max.*
- *Plage de températures:*  
standard: (-20° à +85°C)  
en option: haute (-20° à +150°C), basse (-40° à +85°C)
- *Couples de 4 à 7358 Nm*
- *Graissage permanent*

### Boîtier en aluminium anodisé

- *Version standard anodisée 45 - 50 microns*
- *Excellente protection anticorrosion*
- *En option: nickelé ou revêtement époxy*

### Couvercle en aluminium coulé sous pression

- *Version standard revêtue de poudre de polyester*
- *En option: Acier inoxydable*  
*nickelage chimique pour ambiances agressives*

### Vis de couvercle

- *Version standard en acier inoxydable*

### Piston en aluminium coulé sous pression

- *En option: nickelage chimique*

### Guidage de piston en POM

- *Grande surface de contact*
- *Faible usure grâce à l'autograissage*
- *Longue durée de vie*

### Pignon en acier

- *Version standard nickelé*
- *En option: acier inoxydable*
- *Stable*

### Régulation de rotation 0 - 90°

- *Type 032 à 330:*  
*version standard  $\pm 5^\circ$  dans le sens horaire  $\curvearrowright$  et*  
*antihoraire  $\curvearrowleft$*   
*régulation externe, pas dans la chambre de pression*  
*came 2 plats pour commande manuelle*  
*version standard avec indicateur de position*
- *En option: 0 - 180°*

### Joints

- *Version standard NBR*
- *FPM pour hautes températures*
- *HNBR pour basses températures*

### Bloc-ressort

- *Version standard phosphaté*
- *Haute résistance et fiabilité*
- *Adaptation de la pression et du couple*
- *Longues vis de couvercle par mesure de sécurité*
- *Mêmes boîtiers pour entraînements à double et simple effet*

### Liaisons

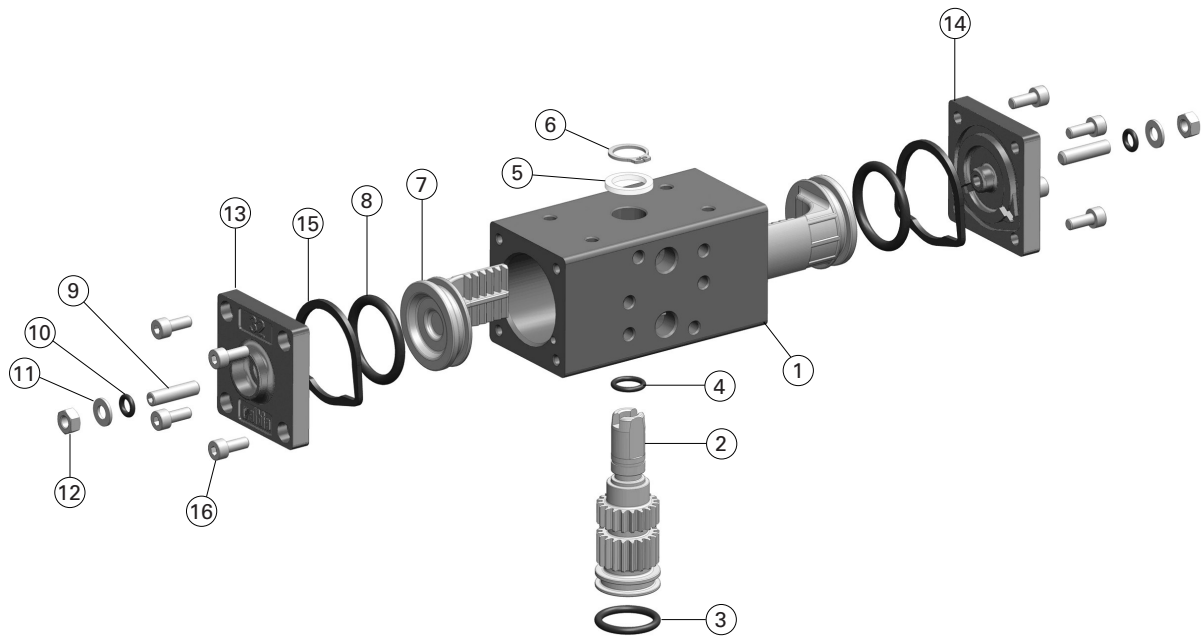
- *Entraînement / signalisation: NAMUR*
- *Entraînement / vanne de pilotage: NAMUR*
- *Entraînement / robinet: ISO 5211*

### Particularités

- *Couple constant*
- *Conception compacte*
- *Forces équilibrées*
- *Conception robuste pour longue durée de vie*
- *Exécution en  $\text{ATEX}$*

# Teileliste Typ 032

## Liste de pièces Type 032

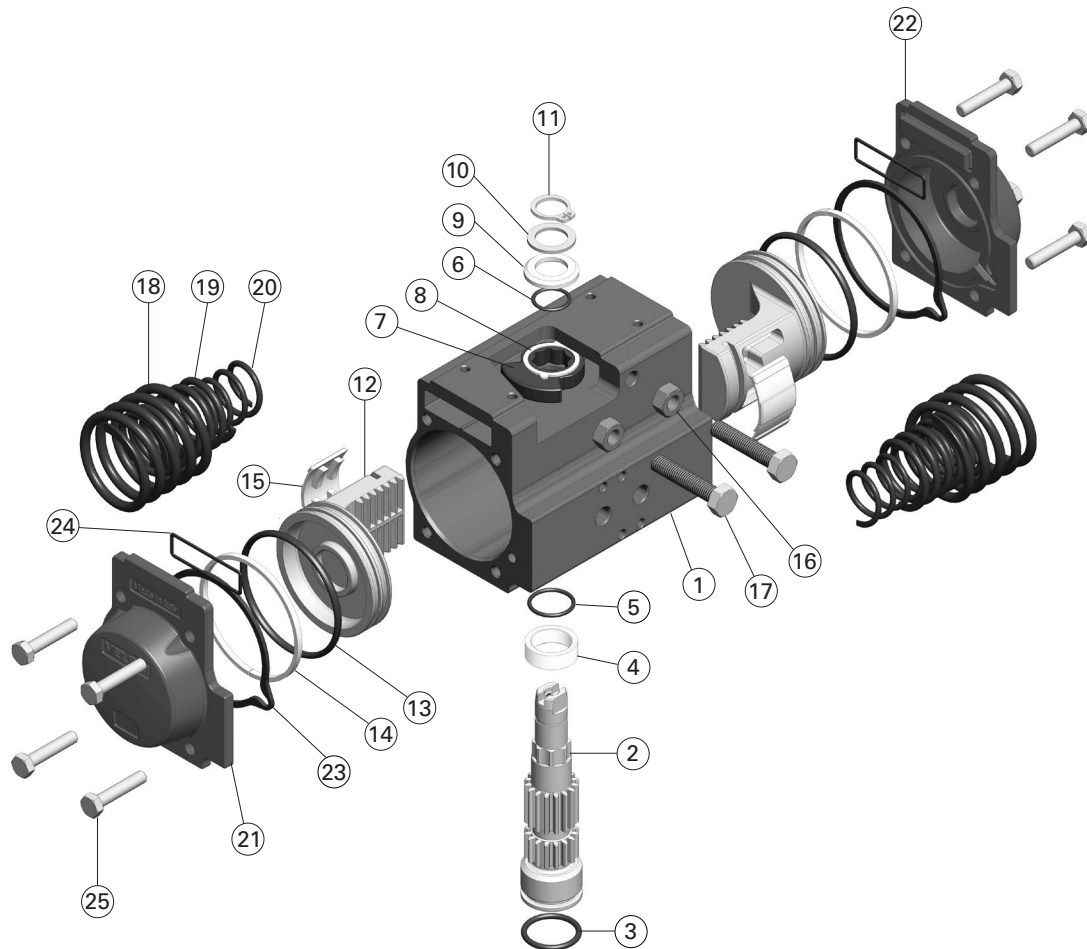


Position Position	Beschreibung Description	Material Matériel	Anzahl Quantité
1	Gehäuse / Carter	Aluminium eloxiert / aluminium anodisé	1
2	Ritzel / Pignon	Stahl vernickelt / acier nickelé	1
* 3	O-Ring / O-Ring	NBR	1
* 4	O-Ring / O-Ring	NBR	1
* 5	Stützring / Bague d'appui	POM	1
6	Seegerring / Bague Seeger	Stahl vernickelt/ acier nickelé	1
7	Kolben / Piston	Aluminiumdruckguss / aluminium coulé sous pression	2
* 8	O-Ring / O-Ring	NBR	2
9	Gewindestift für Regulierung / Vis sans tête pour réglage	Edelstahl / acier inox	2
* 10	O-Ring / O-Ring	NBR	2
11	Unterlagsscheibe / Rondelle	Edelstahl / acier inox	2
12	Blockiermutter / Erou de blocage	Edelstahl / acier inox	2
13	Linker Deckel / Couvercle gauche	Aluminiumdruckguss blau lackiert/ aluminium coulé sous pression laqué bleu	1
14	Rechter Deckel / Couvercle droit	Aluminiumdruckguss blau lackiert/ aluminium coulé sous pression laqué bleu	1
15	Deckeldichtung / Joint du couvercle	NBR	2
16	Deckelschrauben / Vis du couvercle	Edelstahl / acier inox	8

\* Verschleisteile / Pièces d'usure

# Teileliste Typ 052 bis 230

## Liste de pièces Type 052 à 230



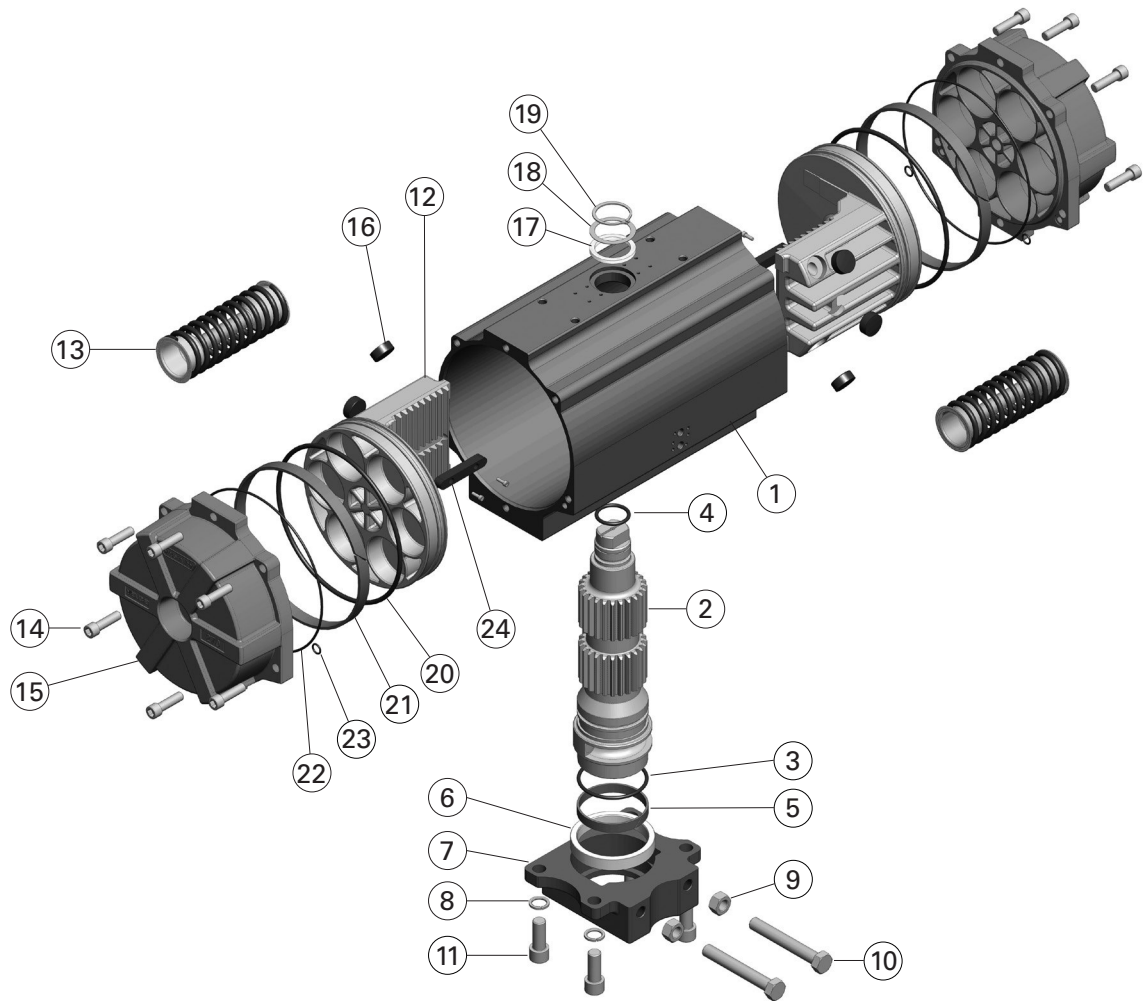
Position Position	Beschreibung Description	Material Matériel	Anzahl Quantité
1	Gehäuse / Carter	Aluminium eloxiert / aluminium anodisé	1
2	Ritzel / Pignon	Stahl vernickelt / acier nickelé	1
* 3	O-Ring / O-Ring	NBR	1
* 4	Distanzring / Anneau de distance	POM	1
* 5	O-Ring / O-Ring	NBR	1
* 6	O-Ring / O-Ring	NBR	1
7	Nocken / Came	Edelstahl / acier inox	1
8	Nocken Distanzring / Anneau de distance came	POM	1
* 9	Stützring / Bague d'appui	POM	1
10	Unterlagsscheibe / Rondelle	Edelstahl / acier inox	1
11	Seegerring / Bague Seeger	Stahl vernickelt / acier nickelé	1
12	Kolben / Piston	Aluminiumdruckguss / aluminium coulé sous pression	2
* 13	O-Ring / O-Ring	NBR	2
* 14	Kolbenführungsring / Bague de guidage du piston	POM	2
* 15	Führungssegment / Segment de guidage	POM	2
16	Blockiermutter / Ecrou de blocage	Edelstahl / acier inox	2
17	Schraube für Regulierung / Vis pour réglage	Edelstahl / acier inox	2
18	Äussere Feder / Ressort extérieur	Stahl phosphatiert / acier phosphate	**
19	Mittlere Feder / Ressort central	Stahl phosphatiert / acier phosphate	**
20	Innere Feder / Ressort intérieur	Stahl phosphatiert / acier phosphate	**
21	Linker Deckel / Couvercle gauche	Aluminiumdruckguss blau lackiert / aluminium coulé sous pression laqué bleu	1
22	Rechter Deckel / Couvercle droit	Aluminiumdruckguss blau lackiert / aluminium coulé sous pression laqué bleu	1
23	Deckeldichtung 1 / Joint du couvercle 1	NBR	2
24	Deckeldichtung 2 / Joint du couvercle 2	NBR	2
25	Deckelschrauben / Vis du couvercle	Edelstahl / acier inox	8

\* Verschleisssteile / Pièces d'usure

\*\* siehe Seite 370 / voir à la page 370

# Teileliste Typ 270 und 330

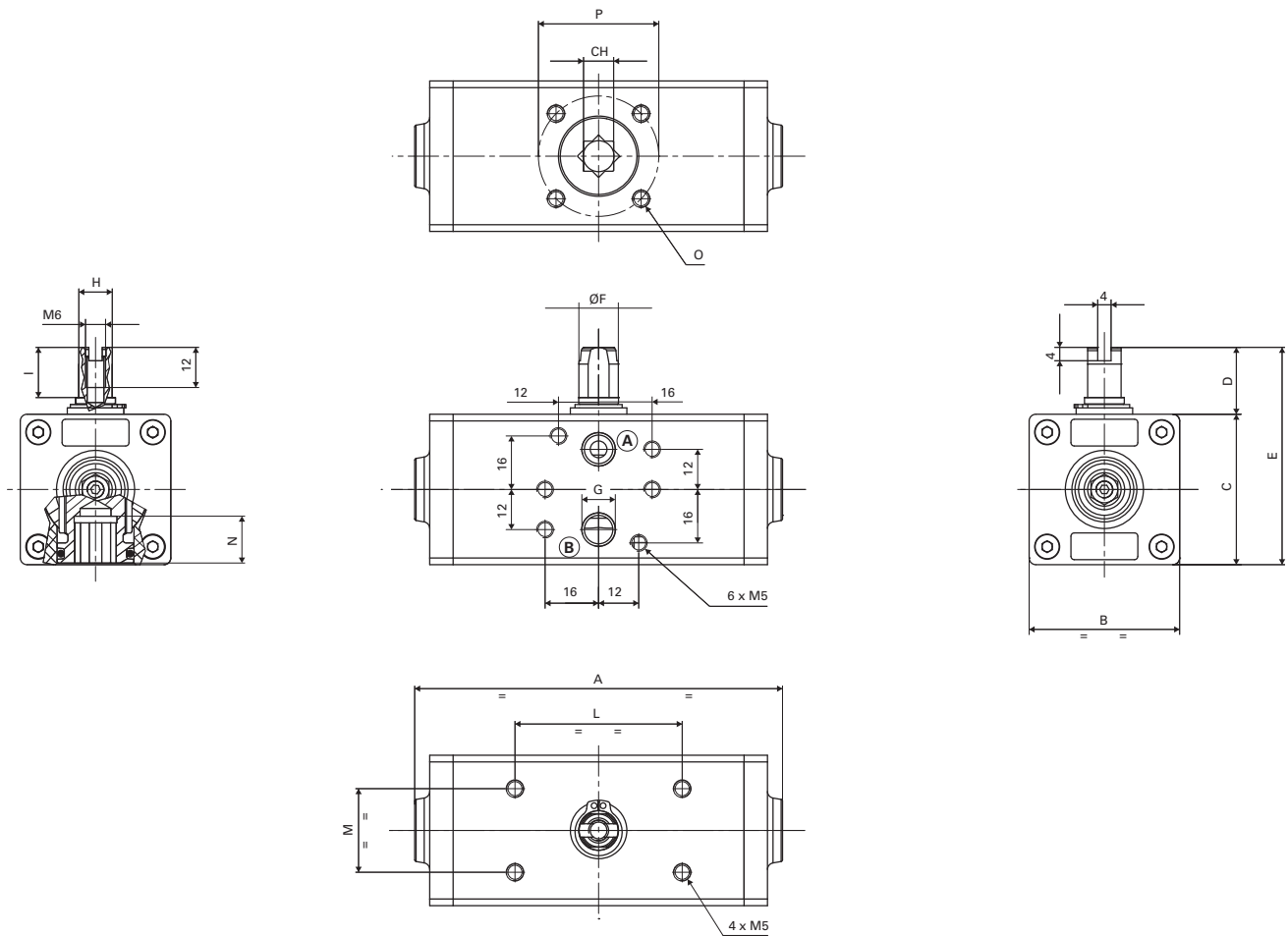
## Liste de pièces Type 270 et 330



Position Position	Beschreibung Description	Material Matériel	Anzahl bei Modell 270 Quantité pour modèle	330
1	Gehäuse / Carter	Aluminium eloxiert / aluminium anodisé	1	1
2	Ritzel / Pignon	Stahl vernickelt / acier nickelé	1	1
* 3	O-Ring / O-Ring	NBR	1	1
* 4	O-Ring / O-Ring	NBR	1	1
* 5	Gleitring / Anneau de glissement	PTFE 15% Graphit / graphite	1	1
* 6	Gleitring / Anneau de glissement	PTFE	1	1
7	Regulierplatte / Plaque de régulation	GGG40	1	1
8	Federring / Anneau à ressort	Edelstahl / acier inox	4	8
9	Blockiermutter / Ecrou de blocage	Edelstahl / acier inox	2	2
10	Schraube für Regulierung / Vis pour réglage	Edelstahl / acier inox	2	2
11	Befestigungsschrauben / Vis de fixation	Edelstahl / acier inox	4	8
12	Kolben / Piston	Aluminiumdruckguss / aluminium coulé sous pression	2	2
13	Druckfeder / Ressort	Stahl phosphatiert / acier phosphate	**	**
14	Deckelschrauben / Vis du couvercle	Edelstahl / acier inox	12	16
15	Deckel / Couvercle	Aluminiumdruckguss blau lackiert / aluminium coulé sous pression laqué bleu	2	2
* 16	Führungssegment / Segment de guidage	POM	6	8
* 17	Distanzring / Anneau de distance	POM	1	1
18	Unterlagsscheibe / Rondelle	Edelstahl / acier inox	1	1
19	Seegerring / Bague Seeger	Stahl vernickelt / acier nickelé	1	1
* 20	Kolbendichtung O-Ring / O-Ring du piston	NBR	2	2
* 21	Kolbenführungsring / Bague de guidage du piston	PTFE 15% Graphit / graphite	2	2
22	Deckeldichtung / Joint du couvercle	NBR	2	2
23	O-Ring / O-Ring	NBR	4	2
24	Ausblässerung / clé anti-éclatement	POM	2	2

\* Verschleisssteile / Pièces d'usure      \*\* siehe Seite 370 / voir à la page 370

# Typ 032 Type 032

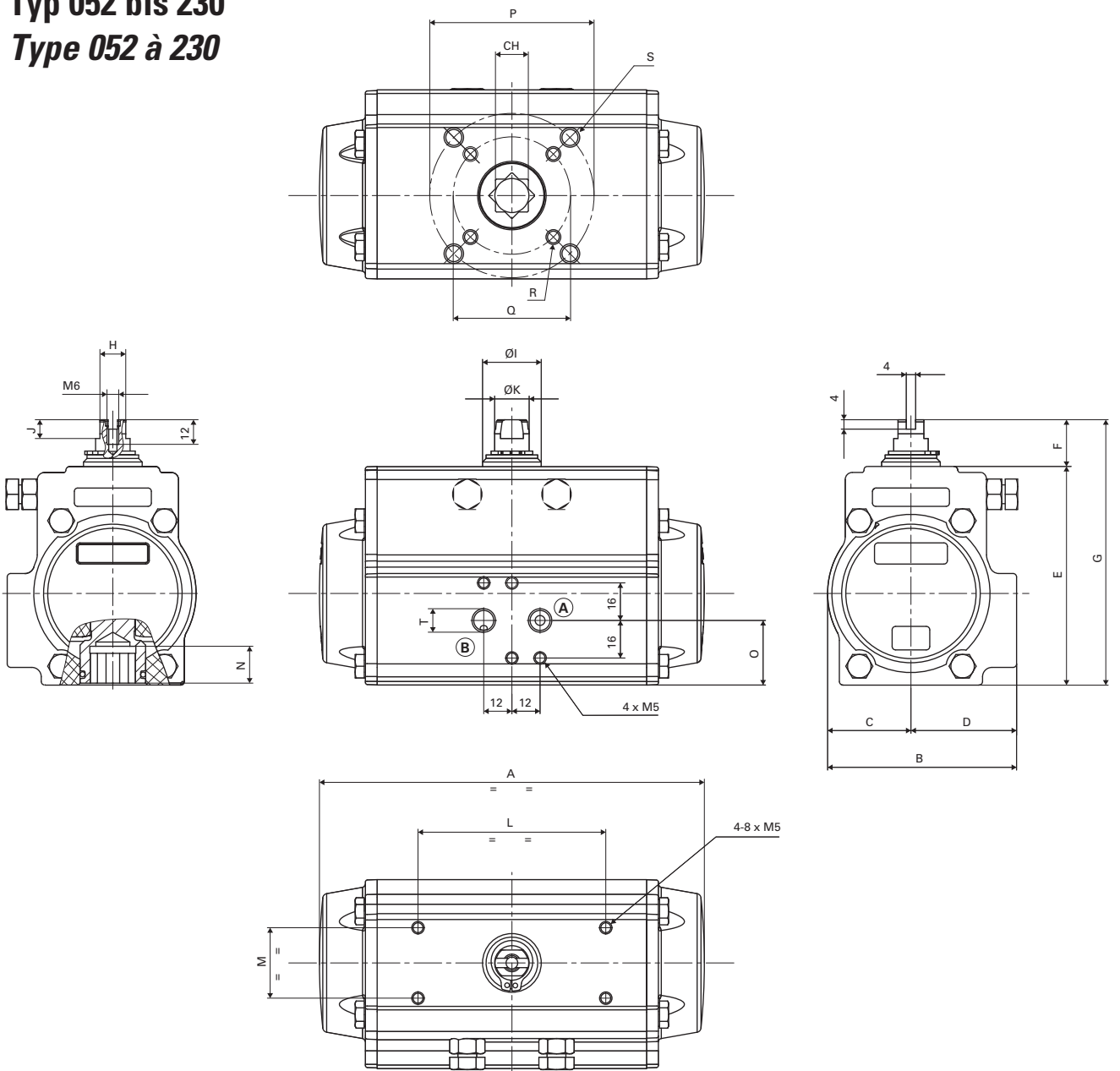


**Pneumatischer Anschluss:**  
**Raccordement pneumatique:**

- Ⓐ Drehrichtung im Gegenuhrzeigersinn  
*Direction du mouvement dans le sens antihoraire*
- Ⓑ Drehrichtung im Uhrzeigersinn  
*Direction du mouvement dans le sens horaire*

Typ Type	P	CH	A	B	C	D	E	øF	G	H	I	L	M	N	O	P
	ISO 5211								ISO 7-1							
82DA032	F03	9	110	45	45	20	65	11,8	1/8"	10	15	50	25	12	M5 x 7,5	36

# Typ 052 bis 230 Type 052 à 230



**Pneumatischer Anschluss:**  
**Raccordement pneumatique:**

- (A) Drehrichtung im Gegenuhrzeigersinn  
*Direction du mouvement dans le sens antihoraire*
- (B) Drehrichtung im Uhrzeigersinn  
*Direction du mouvement dans le sens horaire*

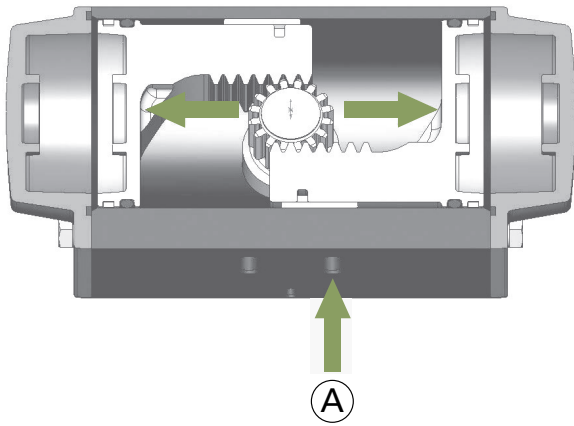
Typ Type	Q + P	CH	A	B	C	D	E	F	G	H	ØI	J	ØK	L	M	N	O	P	Q	R	S	T	
ISO 5211																						ISO 7-1	
82..052	F03 – F05 *	11	141	71	30	41	81,5	20	101,5	9	21	8	12	80	30	12	26,5	50	36	M5 x 7,5	M6 x 9	1/8"	
82..063	F05 – F07	14	164	80,5	35,5	45	93	20	113	11	25	8	15	80	30	16	27,5	70	50	M6 x 8	M8 x 12	1/8"	
82..075	F05 – F07	17	210	94,5	42	52,5	111,1	20	131	13	29	8	19	80	30	19	35	70	50	M6 x 8	M8 x 12	1/8"	
82..085	F05 – F07	17	240,5	106	47,5	58,5	125	20	145	15	35	8	22	80	30	19	42	70	50	M6 x 8	M8 x 12	1/8"	
82..100	F07 – F10	17	275	123	55	68	137,8	20	157,8	15	35	8	22	80	30	20,5	50	102	70	M8 x 8	M10 x 14	1/4"	
82..115	F07 – F10	22	333	137	64	73	162,4	30	192,4	22	49	14	32	80/130	30	24	50	102	70	M8 x 12	M10 x 15	1/4"	
82..125	F07 – F10	22	372	148	68	80	174,4	30	204,4	22	49	14	32	80/130	30	24	61	102	70	M8 x 12	M10 x 15	1/4"	
82..140	F10 – F12	27	435	164	76,5	87,5	197	30	227	24	49	16	35	80/130	30	29	71	125	102	M10 x 15	M12 x 18	1/4"	
82..160	F10 – F12	27	500	186	87	99	221	30	251	30	57	16	40	80/130	30	32	80	125	102	M10 x 14	M12 x 17	1/4"	
82..180	F14	36	493	213	98	115	253	30	283	36	62	16	45	80/130	30	43	99	140		M16 x 25	M16 x 25	1/4"	
82..200	F14	36	578,5	217	108	109	278	30	308	36	67	16	50	80/130	30	37	78	140		M16 x 24	M16 x 24	1/4"	
82..230	F16	46**	690	248,5	124	124,5	325	30	355	36	67	16	50	80/130	30	50	92	165		M20 x 29	M20 x 29	1/4"	

\* F04 auf Anfrage / sur demande F04

\*\* nur mit Vierkant 45° / seulement avec 4pans 45°



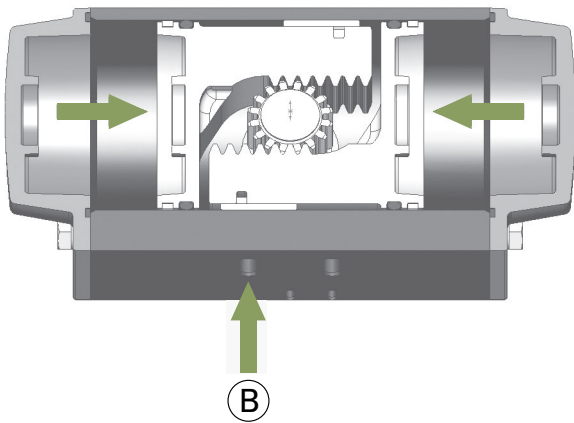
## Funktion / Fonction



### Funktion doppeltwirkend DA / Fonction à double effet DA

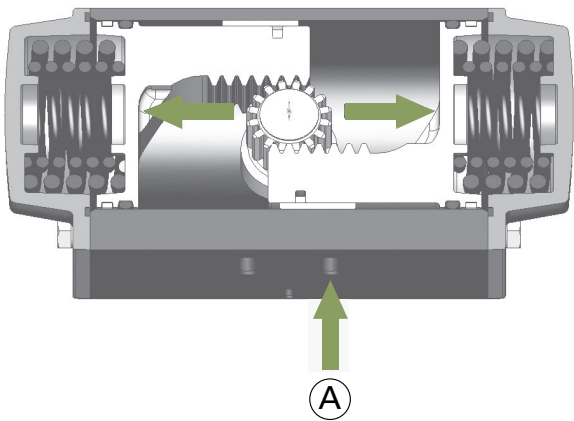
Über den rechten Anschluss A wird der Innenraum zwischen den beiden Kolben mit Druck beaufschlagt. Die Kolben bewegen sich auseinander. Die Kraft beider Kolben wird auf das Ritzel übertragen und der linke Anschluss entlüftet.

*La chambre comprise entre les deux pistons est sollicitée par la pression amenée par le raccord droit A. Les pistons s'écartent. La force des deux pistons est transmise par l'intermédiaire des crémaillères au pignon.*



Wird der linke Anschluss B Druck beaufschlagt und der rechte Anschluss entlüftet, werden die beiden äusseren Kammern gefüllt und die Kolben bewegen sich zueinander.

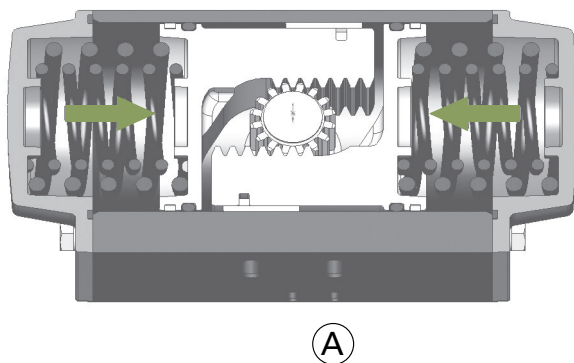
*Si le raccord gauche B est alimenté en pression et le raccord droit est relié à l'échappement, les deux chambres extérieures sont mises sous pression et les pistons se déplacent l'un vers l'autre.*



### Funktion einfachwirkend SR / Fonction à simple effet SR

Über den rechten Anschluss A wird der Innenraum zwischen den beiden Kolben mit Druck beaufschlagt. Die Kolben bewegen sich auseinander. Die Kraft beider Kolben wird auf das Ritzel übertragen und der linke Anschluss entlüftet.

*La chambre comprise entre les deux pistons est sollicitée par la pression amenée par le raccord droit A. Les pistons s'écartent. La force des deux pistons est transmise par l'intermédiaire des crémaillères au pignon.*



In der einfachwirkenden Ausführung werden die Kolben bei entlüftetem rechten Anschluss A durch Federn in die Grundstellung zurückgestellt. Die Federanzahl kann an die Betriebsverhältnisse angepasst werden.

*Dans la version à simple effet, les pistons sont, lorsque le raccord droit A est relié à l'échappement, ramenés dans la position de repos par les ressorts. Le nombre de ressorts peut être adapté aux conditions d'exploitation.*

**Zeit für 90° Drehbewegung in Sekunden bei 6 bar**  
**Temps pour une rotation de 90° en secondes avec 6 bar**

Typ / Type	032	052	063	075	085	100	115	125	140	160	180	200	230	270	330
<b>82DA</b> ☺	0,03	0,07	0,11	0,18	0,36	0,38	0,60	0,80	1,13	1,43	1,99	3,08	4,15	6,16	5,50
<b>82DA</b> ☹	0,03	0,05	0,10	0,15	0,25	0,34	0,54	0,70	0,94	1,25	1,80	2,41	3,80	5,47	5,50
<b>82SR</b> ☺	–	0,07	0,13	0,32	0,32	0,54	0,92	1,20	1,64	2,27	3,08	3,58	6,20	8,97	6,40
<b>82SR</b> ☹	–	0,07	0,13	0,22	0,30	0,48	0,75	0,94	1,25	1,60	2,38	2,80	5,40	6,62	7,40

**Gewicht in kg**  
**poids en kg**

Typ / Type	032	052	063	075	085	100	115	125	140	160	180	200	230	270	330
<b>82DA</b>	0,49	1,12	1,66	2,78	3,90	5,50	8,85	10,80	16,30	21,75	29,00	37,00	58,50	82,67	168
<b>82SR</b>	–	1,30	1,97	3,39	4,80	7,00	11,45	14,08	21,80	29,50	39,90	55,00	71,00	100,27	209

**Luftverbrauch pro Hub in Liter (Luftkammer)**  
**Consommation d'air en litres par mouvement (Chambre d'air)**

Typ / Type	032	052	063	075	085	100	115	125	140	160	180	200	230	270	330
<b>82DA</b> ☺	0,04	0,10	0,19	0,36	0,51	0,79	1,29	1,63	2,26	3,61	4,63	5,70	10,68	15,00	25,50
<b>82DA</b> ☹	0,03	0,13	0,23	0,44	0,64	1,00	1,71	2,21	3,16	5,02	6,60	10,55	15,05	17,80	44,20
<b>82SR</b> ☺	–	0,10	0,19	0,36	0,51	0,79	1,29	1,63	2,26	3,61	4,63	5,70	10,68	15,00	25,50

Für die Berechnung des Volumenstromes (NI/min), nehmen Sie den Luftverbrauch und multiplizieren ihn mit dem Steuerdruck (bar) und der Anzahl Zyklen pro Minute.

Pour calculer le débit volumétrique (NI/min), basez-vous sur la consommation d'air et multipliez la par la pression motrice (bar) et le nombre de cycles/minute.

**Drehmomente doppelwirkender Antriebe Typ 82DA (Nm)**  
**Couples des entraînements à double effet type 82DA (Nm)**

**Steuerdruck (bar) / Pression de commande (bar)**

Typ / Type	2,5	3	4	5	5,5	6	7	8
<b>82DA032</b>	3,5	4,2	6	7,5	8	9	10	11,5
<b>82DA052</b>	9	11	14,5	18,5	20	22	26	30
<b>82DA063</b>	15,5	19	26	33	36	39,5	46,5	53,5
<b>82DA075</b>	29	35	47,5	60	66	72	84,5	97
<b>82DA085</b>	41,5	50,5	68,5	87	96	105	123	141
<b>82DA100</b>	66	80	108	136	150	164,5	193	221
<b>82DA115</b>	109	132	179	226	249	272	319	366
<b>82DA125</b>	143,5	174	235	297	327	358	419	481
<b>82DA140</b>	205	246	328	410	451	493	575	657
<b>82DA160</b>	287	344	458	573	630	688	802	917
<b>82DA180</b>	395	474	632	789	868	947	1105	1263
<b>82DA200</b>	532	638	851	1063	1170	1276	1489	1701
<b>82DA230</b>	879	1055	1406	1758	1934	2109	2461	2812
<b>82DA270</b>	1292	1550	2067	2584	2842	3101	3617	4134
<b>82DA330</b>	2299	2759	3679	4599	5059	5519	6438	7358

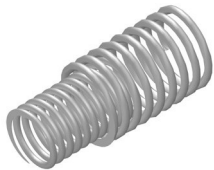
# Drehmomente einfachwirkender Antriebe Typ 82SR (Nm)

## Couples des entraînements à simple effet type 82SR (Nm)

Typ Type	Federpaket Bloc-ressort	Pneumatisches Nutzdrehmoment Nm, bei Mindeststeuerdruck in bar Couple pneumatique utile Nm, à la pression de commande minimale en bar																	
		Federkraft Force du ressort		2,5		3		4		5		5,5		6		7		8	
		min,	max,	max,	min,	max,	min,	max,	min,	max,	min,	max,	min,	max,	min,	max,	min,	max,	min,
82SR052	01	3,6	4,9	4,5	1,6	6,4	3,5	10,2	7,4										
	02	4,8	6,7			5,2	1,7	9,0	5,6	12,8	9,4								
	03	5,2	7,5					8,6	4,8	12,4	8,6	14,3	10,5	16,2	12,4				
	04	6,5	9,3					7,3	3,0	11,2	6,8	13,1	8,7	15,0	10,6	18,8	14,5		
	05	8,1	11,9							9,5	4,3	11,4	6,2	13,3	8,1	17,1	11,9	20,9	15,7
82SR063	01	5,0	9,6	8,6	2,6	12,0	6,0	18,9	12,8										
	02	6,6	12,3			10,5	3,2	17,4	10,1	24,2	17,0								
	03	8,0	14,5					15,9	7,9	22,8	14,8	26,2	18,2	29,6	21,7				
	04	9,6	17,2					14,4	5,2	21,2	12,0	24,6	15,5	28,1	18,9	34,9	25,8		
	05	12,5	22,1							18,2	7,1	21,7	10,6	25,1	14,0	31,9	20,9	38,8	27,7
82SR075	01	10,1	19,5	15,8	3,9	22,0	10,1	34,4	22,5										
	02	13,3	25,6			18,8	4,0	31,2	16,4	43,5	28,7								
	03	15,1	28,2					29,4	13,8	41,8	26,1	48,0	32,3	54,1	38,5				
	04	18,3	34,3					26,2	7,7	38,6	20,0	44,8	26,2	50,9	32,4	63,3	44,8		
	05	23,2	43,0							33,6	11,3	39,8	17,5	46,0	23,7	58,3	36,1	70,7	48,4
82SR085	01	16,1	27,3	22,2	7,6	31,3	16,6	49,5	34,8										
	02	19,9	33,7			27,6	10,3	45,7	28,4	63,9	46,6								
	03	24,3	40,8					41,3	21,3	59,4	39,5	68,5	48,6	77,6	57,6				
	04	28,1	47,1					37,5	15,0	55,7	33,1	64,8	42,2	73,8	51,3	92,0	69,4		
	05	36,3	60,6							47,5	19,6	56,6	28,7	65,6	37,8	83,8	55,9	101,9	74,1
82SR100	01	24,6	44,6	36,0	10,1	50,2	24,2	78,4	52,5										
	02	32,6	58,9			42,2	9,9	70,5	38,1	98,7	66,4								
	03	35,9	63,7					67,1	33,3	95,4	61,6	109,5	75,7	123,6	89,9				
	04	43,9	78,0					59,1	19,0	87,4	47,3	101,5	61,4	115,7	75,5	143,9	103,8		
	05	55,2	97,2							76,1	28,1	90,2	42,3	104,3	56,4	132,6	84,7	160,8	112,9
82SR115	01	41,0	74,4	61,3	18,4	84,7	41,8	131,4	88,5										
	02	50,7	94,4			74,9	21,8	121,6	68,5	168,3	115,2								
	03	60,8	108,1					111,6	54,7	158,3	101,5	181,6	124,8	205,0	148,2				
	04	70,6	128,1					101,8	34,8	148,5	81,5	171,9	104,9	195,2	128,2	241,9	174,9		
	05	90,4	161,8							128,7	47,8	152,0	71,1	175,4	94,5	222,1	141,2	268,8	187,9
82SR125	01	53,1	99,1	80,2	21,2	110,9	51,9	172,2	113,2										
	02	63,3	117,5			100,7	33,5	162,1	94,8	223,4	156,1								
	03	81,1	148,4					144,2	63,9	205,5	125,2	236,2	155,9	266,8	186,5				
	04	91,3	166,9					134,1	45,5	195,4	106,8	226,1	137,5	256,7	168,1	318,0	229,4		
	05	119,2	216,2							167,4	57,5	198,1	88,1	228,7	118,8	290,1	180,1	351,4	241,4
82SR140	01	82	152	119	36	160	77	242	159										
	02	92	172			149	56	231	138	313	220								
	03	117	221					205	86	287	168	328	209	369	250				
	04	128	240					193	64	275	146	316	187	358	229	440	311		
	05	164	308							238	72	279	114	320	155	402	237	484	319
82SR160	01	83	131	199	148	256	205												
	02	119	188			218	145	332	259										
	03	143	225			193	105	307	219	422	334								
	04	185	292					262	148	377	263	434	320						
	05	202	319							358	235	415	292	473	350				
	06	268	423									346	181	404	239	518	353	633	468
82SR180	01	102	168	287	217	366	296												
	02	160	252			304	206	462	364										
	03	182	294			281	162	439	320	596	477								
	04	262	414					354	196	511	353	590	432						
	05	262	420							511	343	590	422	669	501				
	06	364	582									482	254	561	333	719	491	877	649
82SR200	01	169	251	353	269	459	375												
	02	237	353			381	262	594	475										
	03	288	428			330	188	543	401	755	613								
	04	338	522					483	295	695	507	802	614						
	05	406	604							626	425	733	532	839	638				
	06	507	773									622	352	728	458	941	671	1153	883
82SR230	01	389	666	466	172	642	348	993	699										
	02	466	799			560	206	911	657										
	03	544	933					828	416	1180	768								
	04	622	1066					746	274	1098	626	1274	802						
	05	700	1199					663	133	1015	485	1191	661	1366	836				
	06	777	1332							933	343	1109	519	1284	694	1636	1046	1987	1397
82SR270	01	506	791	780	490	1044	754	1572	1282										
	02	607	949	672	324	936	588	1464	1116										
	03	708	1107	564	158	828	422	1356	950	1884	1478								
	04	810	1265			721	257	1249	785	1777	1313	2041	1577						
	05	911	1423					1141	619	1669	1147	1933	1411	2197	1675				
	06	1012	1581					1033	453	1561	981	1825	1245	2089	1509				
	07	1113	1740					925	287	1453	815	1717	1079	1981	1343	2508	1870		
	08	1214	1898					817	121	1345	649	1609	913	1873	1177	2400	1704	2928	2232
82SR330	01	884	1372	1361	842	1821	1302	2741	2222										
	02	1060	1647	1173	550	1633	1010	2553	1930										
	03	1237	1921	985	259	1445	719	2365	1639	3285	2559								
	04	1414	2196			1258	427	2178	1347	3098	2267	3558	2727						
	05	1591	2470					1990	1056	2910	1976	3370	2436	3830	2896				
	06	1767	2745					1802	764	2722	1684	3182	2144	3642	2604				
	07	1944	3019					1615	473	2535	1393	2995	1853	3455	2313	4374	3232		

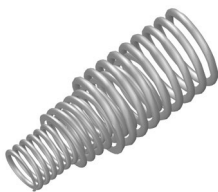
# Federpakete zu einfachwirkenden Antrieben Typ 82SR

## Bloc-ressort pour entraînement à simple effet type 82SR



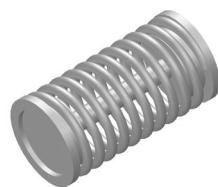
82SR052 – 82SR140 bestehend aus  
82SR052 – 82SR140 composé de

Set	Äussere Feder	Innere Feder	
Set	Ressort extérieur	Ressort intérieur	
01	1	1	
02	2		
03	1	2	
04	2	1	
05	2	2	



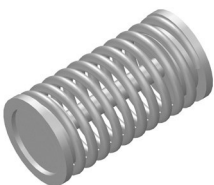
82SR160 – 82SR200 bestehend aus  
82SR160 – 82SR200 composé de

Set	Äussere Feder	Mittlere Feder	Innere Feder
Set	Ressort extérieur	Ressort central	Ressort intérieur
01		2	
02	2		
03	1	2	
04	2		2
05	2	2	2
06	2	2	2



82SR230 bestehend aus  
82SR230 composé de

Set	Federn links	Federn rechts
Set	Ressorts à gauche	Ressort à droite
01	2	3
02	3	3
03	3	4
04	4	4
05	4	5
06	5	5



82SR270 – 82SR330 bestehend aus  
82SR270 – 82SR330 composé de

Set	Federn links	Federn rechts
Set	Ressorts à gauche	Ressort à droite
01	2	3
02	3	3
03	3	4
04	4	4
05	4	5
06	5	5
07	5	6
08	6	6

Technische und massliche Änderungen vorbehalten. / Sous réserve de modifications techniques et de cotes.

## Zubehör zu pneumatischem Antrieb

(Endlagenrückmelder, Pilotventil, Regulierplatte)

## Accessoires pour entraînement pneumatique

(Commutateurs de fin de course, vanne de pilotage, plaque de réglage)



# Endlagenrückmelder Alu Typ ERM

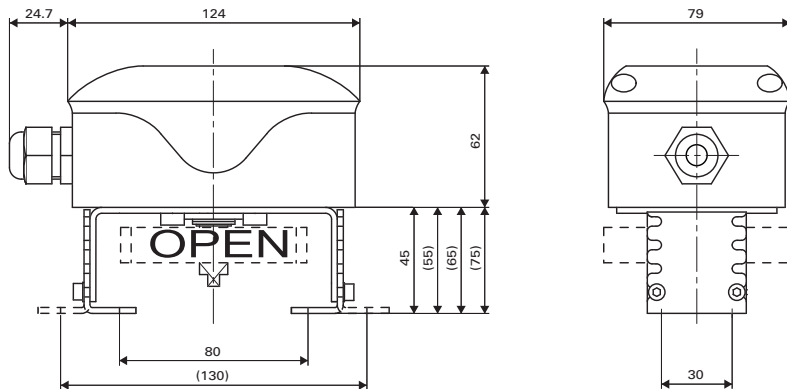
## Commutateurs de fin de course en alu type ERM

### Technische Daten

**Gehäuse**.....Aluminium, schwarz  
**Adaption**.....Edelstahl 1.4301, gemäss VDI/VDE 3845 und ISO 5211  
**Schutzart**.....IP 67  
**Temperatur**.....-20° bis +80°C  
**Kabeleinführung**.....Verschraubung M20x1.5, für Kabel 6-12mm

### Caractéristiques techniques

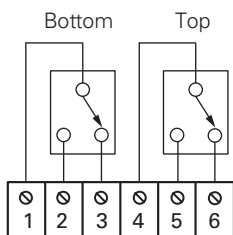
**Boîtier**.....Aluminium, noir  
**Adaptation**.....Acier inox 1.4301, selon VDI/VDE 3845 et ISO 5211  
**Degré de protection**.....IP 67  
**Température**.....-20° à +80°C  
**Entrée de câbles**.....Raccord M20x1.5, pour Câble 6-12mm



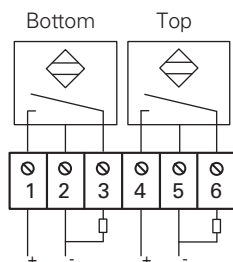
Schalter / Interrupteur	Antriebstyp Type d'entraînement	Bestellbezeichnung Désignation de commande
2 Mikroschalter, Umschaltkontakt, Cherry D44X, max. 10A 250 VAC / 2,5A 24VDC	82DA 032	ERM MS + A096.0.00.00.0
2 Microrupteurs, contact d'inversion, Cherry D44X, max. 10A 250 VAC / 2,5A 24VDC	82DA/SR 052 - 330	ERM MS
2 Näherungsschalter, induktiv, P+F Typ NBB2-V3-E2 (PNP), 3-Draht nach IEC / EN 60947-5-2, 10 - 30 VDC, max. 1000Hz, max. 100 mA	82DA 032	ERM IN3 + A096.0.00.00.0
2 DéTECTEURS inductifs, P+F type NBB2-V3-E2 (PNP), à 3 fils selon IEC / EN 60947-5-2, 10 - 30 VDC, max. 1000Hz., max. 100 mA	82DA/SR 052 - 330	ERM IN3
2 Näherungsschalter, induktiv NAMUR (Öffner), P+F Typ NJ2-V3-N, 2-Draht nach IEC / EN 60947-5-2 (NAMUR), 8 VDC, max. 1000 Hz, Ⓢ I12G EEx ia IIC T6	82DA 032	ERM NA2 + A096.0.00.00.0
2 DéTECTEURS inductifs NAMUR (à ouverture), P+F type NJ2-V3-N, à 2 fils selon IEC / EN 60947-5-2 (NAMUR), 8 VDC, max. 1000Hz, Ⓢ I12G EEx ia IIC T6	82DA/SR 052 - 330	ERM NA2

### Anschlussschema / Schéma de connection

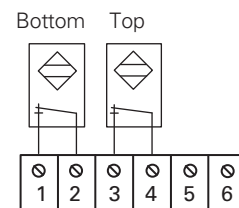
#### ERM MS



#### ERM IN3



#### ERM NA2



Top: In der Regel Ruhekontakt / Généralement contact de repos  
 Bottom: In der Regel Arbeitskontakt / Généralement contact de travail

Technische und massliche Änderungen vorbehalten. / Sous réserve de modifications techniques et de cotes.

# Endlagenrückmelder in PA6 / PC Typ ERMP

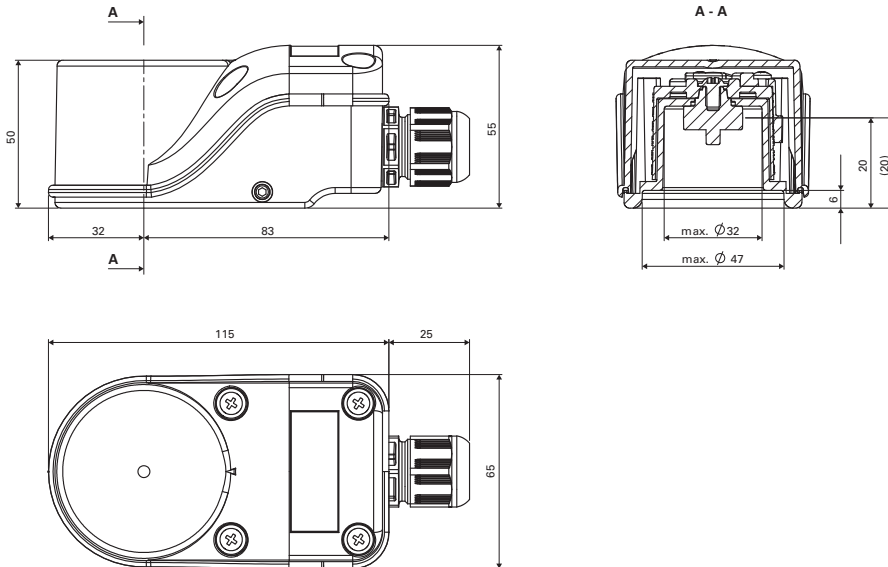
## Commutateurs de fin de course en PA6 / PC type ERMP

### Technische Daten

**Gehäuse** .....Polyamid PA6  
**Deckel** .....Polycarbonat transparent  
**Dichtungen** .....NBR  
**Adaption** .....VDI/VDE 3845 und ISO 5211  
**Schutzart** .....IP 67  
**Temperatur** .....-25° bis +80°C  
**Kabeleinführung** .....Verschraubung M20x1,5,  
 für Kabel 6-12mm

### Caractéristiques techniques

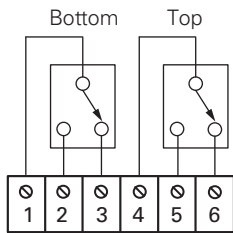
**Boîtier** .....Polyamide PA6  
**Couvercle** .....Polycarbonate transparent  
**Joint** .....NBR  
**Adaptation** .....VDI/VDE 3845 et ISO 5211  
**Degré de protection** .....IP 67  
**Température** .....-25° à +80°C  
**Entrée de câbles** .....Raccord M20x1,5,  
 pour Câble 6-12mm



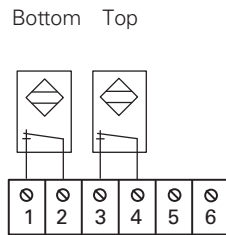
Schalter / Interrupteur	Antriebstyp Type d'entraînement	Bestellbezeichnung Désignation de commande
2 Mikroschalter, Umschaltkontakt, Cherry D44X, max. 10A 250 VAC / 2,5A 24VDC  2 Microrupteurs, contact d'inversion, Cherry D44X, max. 10A 250 VAC / 2,5A 24VDC	82DA/SR 052 - 100	ERMP MS
2 Näherungsschalter, induktiv, IFM Typ IS5026 (PNP / NPN), 2-Draht, 5 - 36 VDC, max. 2000 Hz, 0 - 200 mA  2 DéTECTEURS inductifs, IFM type IS5026 (PNP / NPN), à 2 fils 5 - 36 VDC, max. 2000Hz, 0 - 200 mA	82DA/SR 052 - 100	ERMP IN2
2 Näherungsschalter, induktiv, P+F Typ NBB2-V3-E2 (PNP), 3-Draht, 10 - 30 VDC, max. 1000Hz, 100 mA  2 DéTECTEURS inductifs, P+F type NBB2-V3-E2 (PNP), à 3 fils 10 - 30 VDC, max. 1000Hz, 100 mA	82DA/SR 052 - 100	ERMP IN3

## Anschlusschema / Schéma de connection

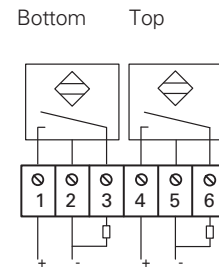
### ERMP MS



### ERMP IN2



### ERMP IN3



Top: In der Regel Ruhekontakt / Généralement contact de repos

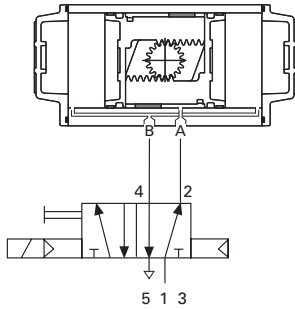
Bottom: In der Regel Arbeitskontakt / Généralement contact de travail

### Auf Anfrage / sur demande:

- andere Typen von Mikroschalter und Initiatoren
- ATEX
  
- d'autres types de microrupteurs et initiateurs
- ATEX

# Pilotventil

## Vanne de pilotage



Als **Pilotventil** für doppelwirkende Antriebe empfehlen wir unser 5/2-Wege Ventil mit Handnotbetätigung und Schnittstelle nach NAMUR, inklusive Gerätedose, siehe Seite 429

Anschlussspannungen: 230 V / 50Hz

24 V / 50Hz

24 V / =

andere Anschlussspannungen sowie Ex-Schutz und LED-Anzeige auf Anfrage.

**Wichtig bei einfachwirkenden Antrieben:** Damit keine Feuchtigkeit in den Federraum eindringen kann empfehlen wir dringendst an Stelle eines 3/2-Wege ein 5/2-Wege Pilotventil zu montieren.

Nous recommandons comme **vanne de pilotage** pour les entraînements à double effet notre vanne à 5/2-voies avec actionnement de secours manuel et interface NAMUR, y compris la prise de câble, voyez à la page 429

Tensions d'alimentation: 230 V / 50Hz

24 V / 50Hz

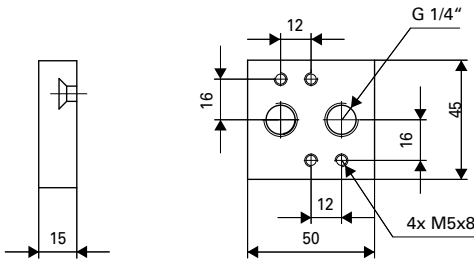
24 V / =

autres tensions tensions d'alimentation, de même que protection Ex et LED-témoin sur demande.

**Important pour les entraînements à simple effet:** pour qu'aucune humidité puisse pénétrer dans la chambre du ressort, nous recommandons fortement de monter une vanne de pilotage à 5/2-voies à la place de celui à 3/2-voies.

# Adapterplatte für Pilotventil

## Adaptation pour vanne de pilotage



Typ  
Type

RI 3136 NAMUR-Adapter R<sup>1</sup>/<sub>4</sub>" / Base NAMUR R<sup>1</sup>/<sub>4</sub>"

### Achtung:

Wird benötigt für Schwenkantriebe 82DA032, 82DA270 und 82SR270 benötigt, wenn das Pilotventil parallel zum Antrieb montiert werden soll.

Artikel nicht verfügbar für Modell 82DA330 und 82SR330.

### Attention:

Nécessaire pour actionneur 82DA032, 82DA270 et 82SR270, si la vanne de pilotage doit être montée parallèlement à l'entraînement. Produit non disponible pour le modèle 082DA330 et 82SR330.

Technische und massliche Änderungen vorbehalten. / Sous réserve de modifications techniques et de cotes.

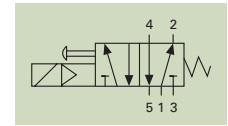
# 5/2 oder 3/2-Wege Magnetventil NAMUR Typ M53

## Electrovanne à 5/2 ou 3/2-voies NAMUR type M53



# 5/2 oder 3/2-Wege Magnetventil NAMUR Typ M53

## Electrovanne à 5/2 ou 3/2-voies NAMUR type M53

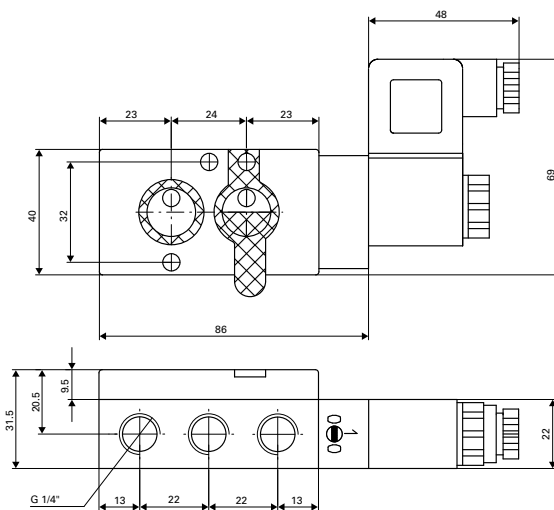


### Technische Daten

<b>Funktion</b> .....	5/2 oder 3/2-Wege, kombiniert
<b>Medium</b> .....	neutrale Gase
<b>Umgebungstemperatur</b> .....	-20° bis +50°C
<b>Betriebsdruck</b> .....	2 bis 10 bar
<b>Nennweite</b> .....	5,5 mm
<b>Nenndurchfluss</b> .....	950 l/min
<b>Gehäuse</b> .....	Aluminium, eloxiert
<b>Kolben</b> .....	Edelstahl 1.4305
<b>Dichtung</b> .....	NBR
<b>Einbaulage</b> .....	beliebig, vorzugsweise stehend
<b>Anschluss</b> .....	Gewinde nach ISO 228-1 und NAMUR-Flansch
<b>Spannung / (Leistung)</b> .....	230V/50Hz, 24V/50Hz, 24VDC
<b>Spannungstoleranz</b> .....	+/- 10%
<b>Rel. Einschaltdauer</b> .....	100% ED
<b>Schutzart</b> .....	IP65
<b>Elektrischer Anschluss</b> .....	DIN 43650

### Caractéristiques techniques

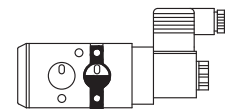
<b>Fonction</b> .....	5/2 ou 3/2-voies, combiné
<b>Fluide</b> .....	gaz neutres
<b>Température ambiante</b> .....	-20° à +50°C
<b>Pression de service</b> .....	2 à 10 bar
<b>Diamètre nominal</b> .....	5,5 mm
<b>Débit nominal</b> .....	950 l/min
<b>Corps</b> .....	aluminium, anodisé
<b>Piston</b> .....	acier inoxydable 1.4305
<b>Joint</b> .....	NBR
<b>Position de montage</b> .....	quelconque, de préférence debout
<b>Raccord</b> .....	filetage selon ISO 228-1 et interface NAMUR
<b>Tension / (Puissance)</b> .....	230V/50Hz, 24V/50Hz, 24VDC
<b>Tolérance de tension</b> .....	+/- 10%
<b>Durée d'enclenchement relative</b> .....	100% ED
<b>Classe de protection</b> .....	IP65
<b>Raccordement électrique</b> ..	DIN 43650



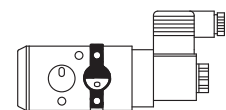
Spule Typ J, Details siehe Seite 431  
Bobine type J, details voir page 431

Funktionsumschaltung durch drehen der Wendedichtung.  
Pour modifier la comutation de fonction il faut tourner le joint.

#### 5/2-Wege / 5/2-voies



#### 3/2-Wege / 3/2-voies



#### Bestellbezeichnung Code de commande

Standardmagnetventil ohne Schalldämpfer / électrovanne standard sans silencieux

- M53 P NAMUR 230/50
- M53 P NAMUR 24/50
- M53 P NAMUR 24/=

Pilotventil für pneumatische Schwenkantriebe mit Schalldämpfer/ vanne de pilotage avec silencieux pour entraînement pneumatique

- V44.3 230/50
- V44.3 24/50
- V44.3 24/=

Technische und massliche Änderungen vorbehalten. / Sous réserve de modifications techniques et de cotes.